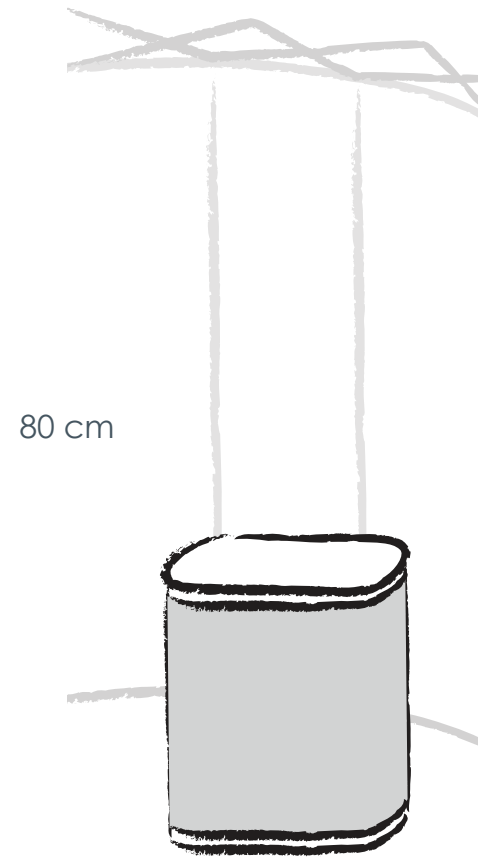
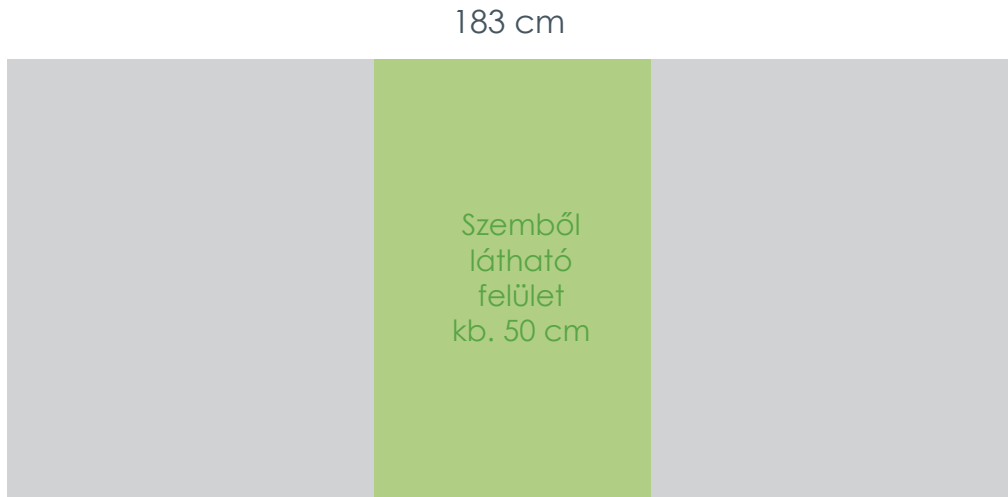


Bőrönd - pop up falhoz

GRAFIKA MÉRETE: 183 x 80 cm



Segítség a tervezéshez:

Hogyan kezdjek hozzá?

A segédlet második oldalán található méretarányos sablonba könnyedén elkezdhetünk tervezni. A sablonrajz vektoros, bármilyen tervező programba behívható a kívánt méretben. Így pontosan lehet látni, milyen lesz a késztermék teljes felülete, és a különböző jelölések megmutatják azt is, hogy hol lesz esetleg vágás vagy varrás, mely felület lesz látható a készterméken és mely nem, vagy csak részben. A nem látható részekre nem érdemes lényeges információt helyezni!

Milyen paraméterek szerint állítsam össze a grafikai tervet?

Méret: A grafikát 1:1-es méretarányban kell elkészíteni.
 Pl.: Ha 85x205 cm-es rollupra szeretnénk kreálni egy anyagot, akkor pontosan ekkora méretre kell alakítani.
 Kifutóra nincs szükség, csak abban az esetben, ha ezt külön kérjük a grafikai szerkesztési segédletben.

Szín: A nyomtatás CMYK színmódban történik, ezért mindenképpen így érdemes leadni a grafikát, hogy azt a képet lássa a készítő megközelítőleg, ami a nyomaton látható lesz. Az RGB színbontásból CMYK-ra történő átalakításnál színenként különböző mértékű színmódosulással kell számolni. A direkt színeket is kérjük 4 színre (CMYK) bontva megadni.
 *Szingaranciát csak az általunk elkészített színminta vagy próbanyomat alapján tudunk vállalni!

Felbontás: Javasolt felbontás a 150 dpi vagy 60 pixel/cm, de minimum 100 dpi vagy 40 pixel/cm.

Milyen formátumban adjam le a kész grafikai anyagot?

A végső, nyomtatásra leadott formátum lehetőség szerint

raszteres állomány legyen: Photoshop EPS, JPG vagy TIFF (esetleg Psd, Bmp, Png).

Van mód vektoros (Cdr, Ai, Illustrator Eps) és Pdf file-ok leadására is, de ebben az esetben nézőképet is kérnénk az anyagról, és a konvertálásnál esetlegesen fellépő hibákért 100%-os felelősséget nem tudunk vállalni. Vágójel nem szükséges a nyomdai anyagra, esetleg fehér háttér esetén.

Hogyan ellenőrizhetem, hogy jó-e a grafika?

A tervezés befejeztével érdemes adott programban (pl. Photoshop, Adobe Acrobat) felnagyítani **100%-os nézetre** a grafikát, így azonnal láthatjuk, milyen lesz majd az 1:1 arányú nyomtatás. Amire figyelni kell, hogy ne pixelesedjen, ne homályosodjon a kép vagy a szöveg. Ha cikkcakkossá válnak a vonalak, élek, ez már a grafika szétesésére utal, nem a későbbi nyomtatás hibája lesz.

Hogyan küldjem?

A kész grafikákat 5 MB-ig e-mail-en, 5 MB méret felett óriásfájl-küldővel fogadjuk az info@displayhaz.hu email címre (pl. mammutmail.com, toldacucco.hu). Kérjük a megrendelő cég nevét minden esetben feltüntetni a megjegyzésben!
 Nagy mennyiségű anyag leadása esetén FTP szerverünk elérhetőségét kérje kollégáinktól!

Jó munkát kívánunk a tervezéshez!

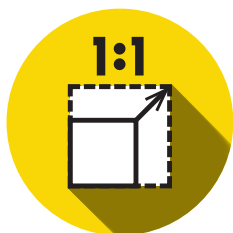
Bőrönd - pop up falhoz

Grafika mérete: 183 x 80 cm

Formátum:



Méret:



Szín:



Felbontás:

